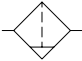
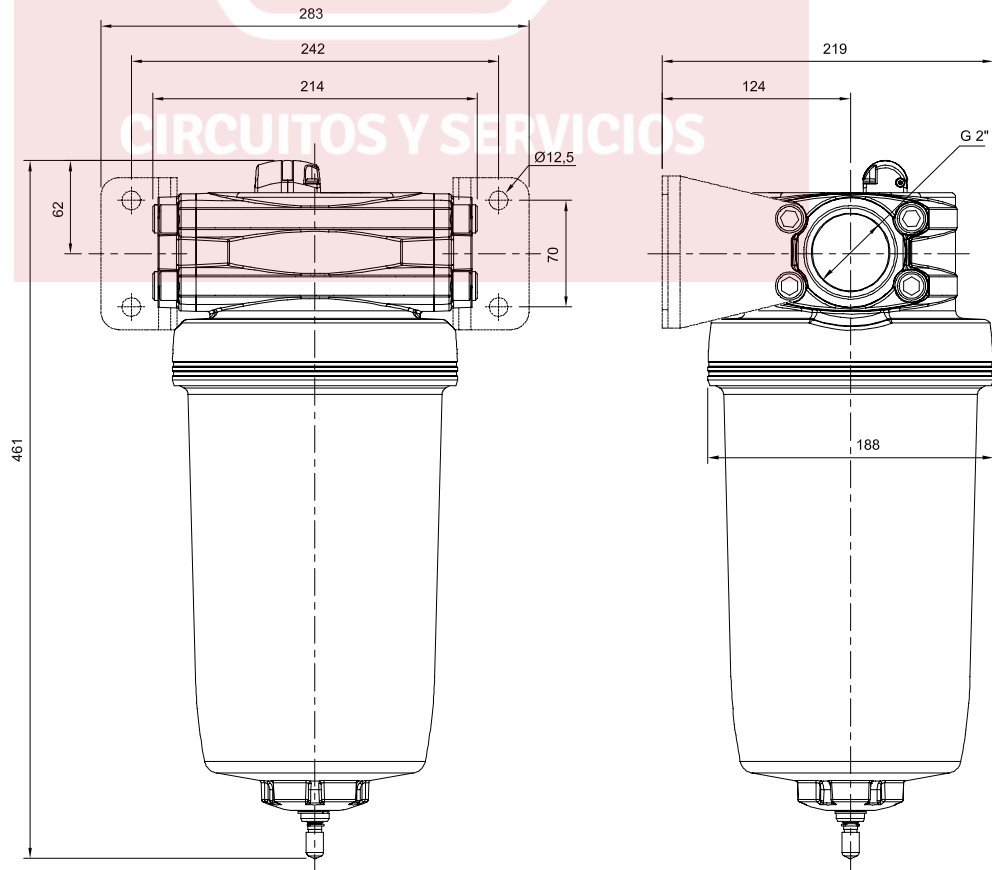


Tipo..... Unidad filtro de tratamiento del aire, con cuerpo y vaso metálicos
 Posición de trabajo..... Vertical, con el vaso hacia abajo
 Temperaturas..... 0...60 °C (32...150 °F)
 Poder filtrante Standard 30 μ (opcional 5 μ , consultar)
 Presión de trabajo 0...17,5 bar (0...253 psi)
 Drenaje condensados..... Automático por flotador (Ver pag. 7.6.0.0)
 Conexiones..... G 2"
 Capacidad condensados 600cm³ (33 oz.)
 Montaje..... Mediante soporte de fijación (no incluido)
 Accesorios y repuestos .. Ver página 7.7.1.2

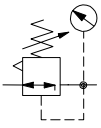


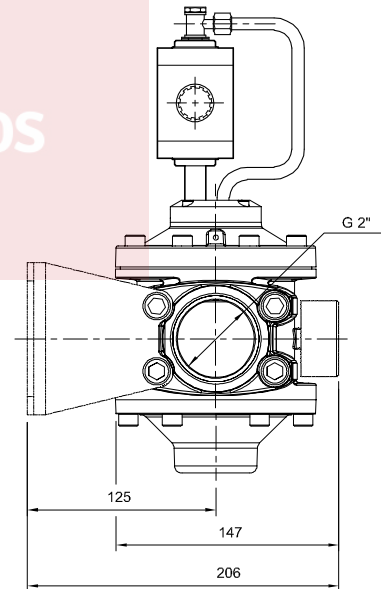
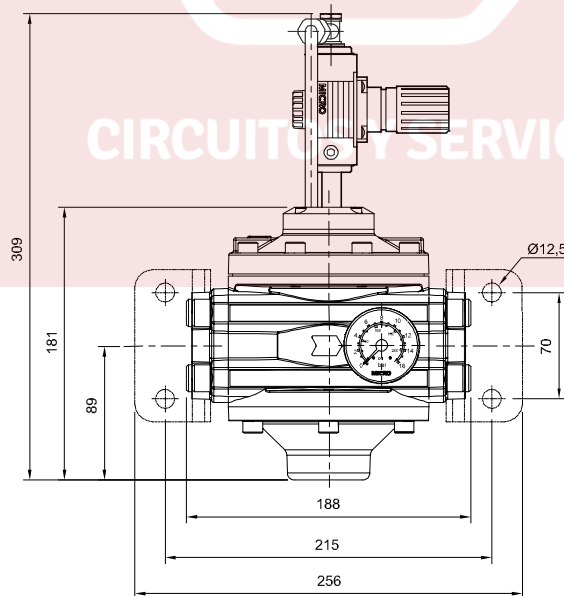
|  | Descripción | ØG | Poder filtrante 30 μ |
|------------------------------------------------------------------------------------|----------------------|------|--------------------------|
| | Unidad Filtro F QBS9 | G 2" | 0.104.000.299 |
| | Soporte de fijación | | 0.104.000.070 |



| | |
|----------------------------|--------------------------------------------------------------------------------------------------------------------------------------------------------------------------|
| Tipo..... | Unidad regulador de presión servoasistido de acción a diafragma accionado neumáticamente, con alivio de presión secundaria y compensación de caudal, con cuerpo metálico |
| Control de presión | Mediante un regulador de presión serie QBM-1 (incluido) con presión de servicio de 0...16 bar |
| Posición de trabajo | Indiferente |
| Temperaturas..... | 0...60 °C (0...150 °F) |
| Presión de alimentación . | 0...17,5 bar (0...253 psi) |
| Presión secundaria..... | 0...16 bar (0...232 psi) |
| Diferencia de presión..... | Mín. 0,2 bar (p1-p2) |
| Consumo propio de aire . | Bajo |
| Conexiones..... | G 2" |
| Manómetro | Ø 50mm 1/4", incluido con las unidades |
| Montaje..... | Mediante soporte de fijación (no incluido) |
| Accesorios y repuestos .. | Ver página 7.7.1.2 |



|  | Descripción | ØG | MiCRO |
|------------------------------------------------------------------------------------|-------------------------|------|---------------|
| | Unidad Regulador R QBS9 | G 2" | 0.104.000.899 |
| | Soporte de fijación | | 0.104.000.070 |



Notas:

- Para especificar un **bloqueo de regulador para candado** se debe solicitar por separado el código: 0.102.000.047

