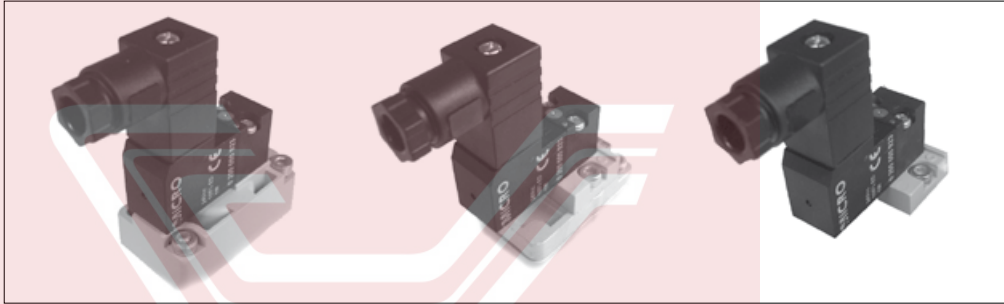


Tipo.....	Operador de mando electroneumático, 3/2 normal cerrado, con modo de protección de seguridad intrínseca
Montaje.....	Válvulas series SB1, EN1, CH1, CH3, VS1, VS2, VS3 y AZ (otras series consultar)
Conexión ED	100%
Presión del trabajo.....	1...7 bar
Actuador manual	Monoestable
Protección	IP 65 (con la ficha colocada y ajustada)
Clase de aislación	F (IEC 85)
Normas	EN 50014, EN 50020, EN 50284 y EN 50281-1, Tipo EEx ia II C T6
Homologaciones.....	Certificación del Laboratoire Central des Industries Electriques LCIE 02 ATEX 6122X
Aplicaciones	Recomendadas para aplicaciones en ambientes peligrosos de industrias químicas, petroleras, gasíferas, mineras, etc



Tipo.....	Operador de mando electroneumático, 3/2 normal cerrado, con modo de protección encapsulado "m"
Montaje.....	Válvulas series SB0, SB1, EN1, CH1, CH3, VS1, VS2, VS3 y AZ (otras series consultar)
Conexión ED	100%
Presión del trabajo.....	0,5...8 bar
Actuador manual	Según modelo de válvula
Protección	IP 66 (con la ficha colocada y ajustada)
Clase de aislación	F (IEC 85)
Normas	EN 60079-0:2009, EN 60079-18:2009, EN 60079-31:2009 II 2G Ex mb IIC T5 Gb II 2D Ex tb IIIC T95°C IP66 Db
Homologaciones.....	TÜV IT 13 ATEX 030
Aplicaciones	Recomendadas para aplicaciones en ambientes peligrosos de industrias químicas, petroleras, gasíferas, mineras, etc



Para más características de los solenoides, ver página 2.7.1.1 y 2.7.2.1