



CIRCUITOS Y SERVICIOS



www.circuitosyservicios.com.ar

Casa Central

Cafferata 946, 2000 Rosario, Santa Fe
Tel. Fax: 0341 4360700 / Rotativas
ventas@circuitosyservicios.com.ar

Sucursal Santa Fe

Avenida Freyre 2353, 3000 Santa Fe
Tel. Fax: 0342 4555042
cysantafe@circuitosyservicios.com.ar

Sucursal Rafaela

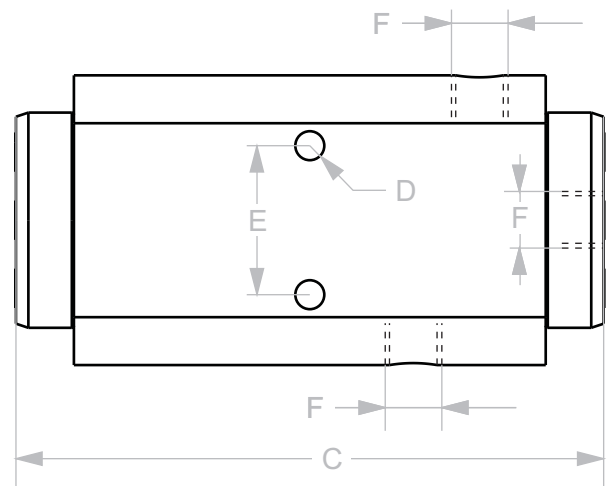
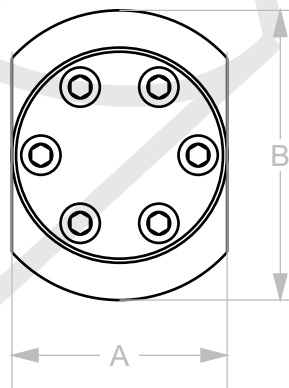
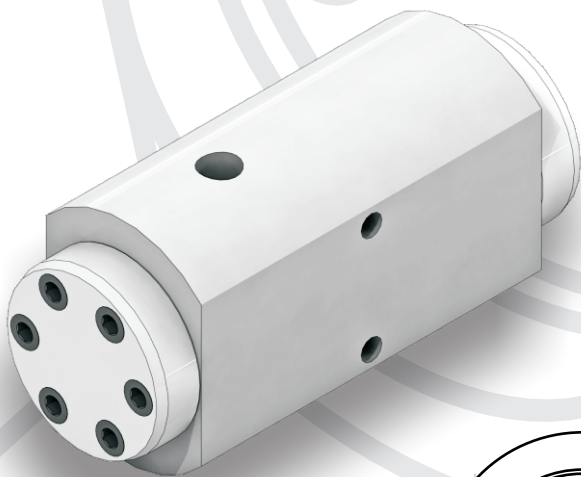
Belgrano 578, 2300, Rafaela, Santa Fe
Tel. Fax: 03492 451390
cysrafaela@circuitosyservicios.com.ar

Válvula de reventado montaje en línea

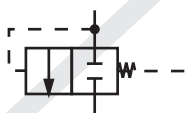
Válvula de dos vías, dos posiciones con mando piloto y reacción a resorte, Normal Cerrada.

Se utiliza para proteger a los cilindros oleohidráulicos de molinos laminadores. Cuando durante la operación de laminado, un elemento extraño pasa por los rolos, genera una carga mecánica, que produce un aumento de presión. Este aumento de presión puede producir la rotura del cilindro. La válvula de reventado, cuando se produce este fenómeno, cambia de posición permitiendo la descarga del aumento de presión a la línea de retorno. Una vez que el elemento extraño sobrepasa los rolos laminadores, la presión desciende y la válvula vuelve a su posición de reposo Normal Cerrada.

Deben trabajar siempre con un acumulador de presión como elemento auxiliar de protección.



Simbología



CÓDIGO	A	B	C	D	E	F
VOB - Z	52	70	142	7	36	1/4" NPT



CIRCUITOS Y SERVICIOS



www.circuitosyservicios.com.ar

Casa Central

Cafferata 946, 2000 Rosario, Santa Fe
Tel. Fax: 0341 4360700 / Rotativas
ventas@circuitosyservicios.com.ar

Sucursal Santa Fe

Avenida Freyre 2353, 3000 Santa Fe
Tel. Fax: 0342 4555042
cysantafe@circuitosyservicios.com.ar

Sucursal Rafaela

Belgrano 578, 2300, Rafaela, Santa Fe
Tel. Fax: 03492 451390
cysrafaela@circuitosyservicios.com.ar

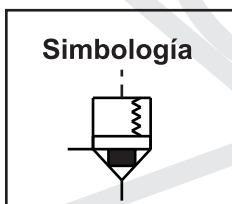
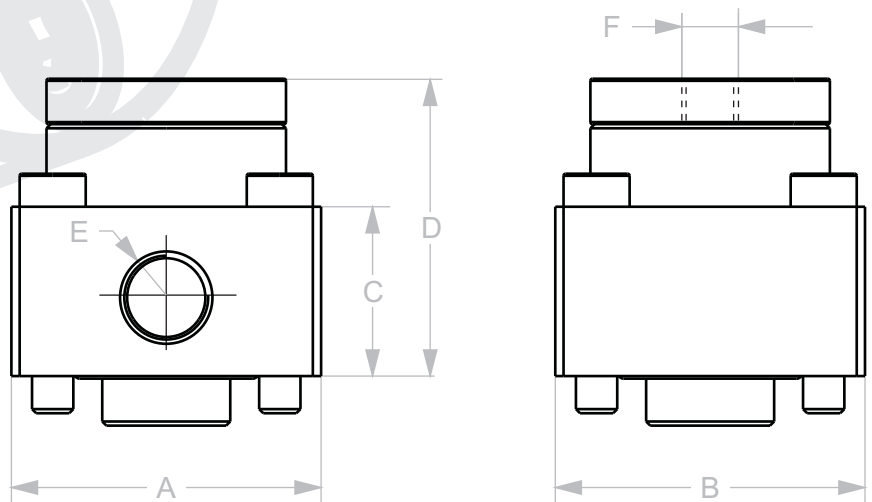
Válvula de reventado montaje en cilindro



Válvula insertable de dos vías, dos posiciones con mando piloto y reacción a resorte, Normal Cerrada.

Se utiliza para proteger a los cilindros oleohidráulicos de molinos laminadores. Cuando durante la operación de laminado, un elemento extraño pasa por los rolos, genera una carga mecánica, que produce un aumento de presión. Este aumento de presión puede producir la rotura del cilindro. La válvula de reventado, cuando se produce este fenómeno, cambia de posición permitiendo la descarga del aumento de presión a la línea de retorno. Una vez que el elemento extraño sobrepasa los rolos laminadores, la presión desciende y la válvula vuelve a su posición de reposo Normal Cerrada.

Deben trabajar siempre con un acumulador de presión como elemento auxiliar de protección.



CÓDIGO	A	B	C	D	E	F
VOA - Z	75	75	41	72	1/2" NPT	1/2" NPT