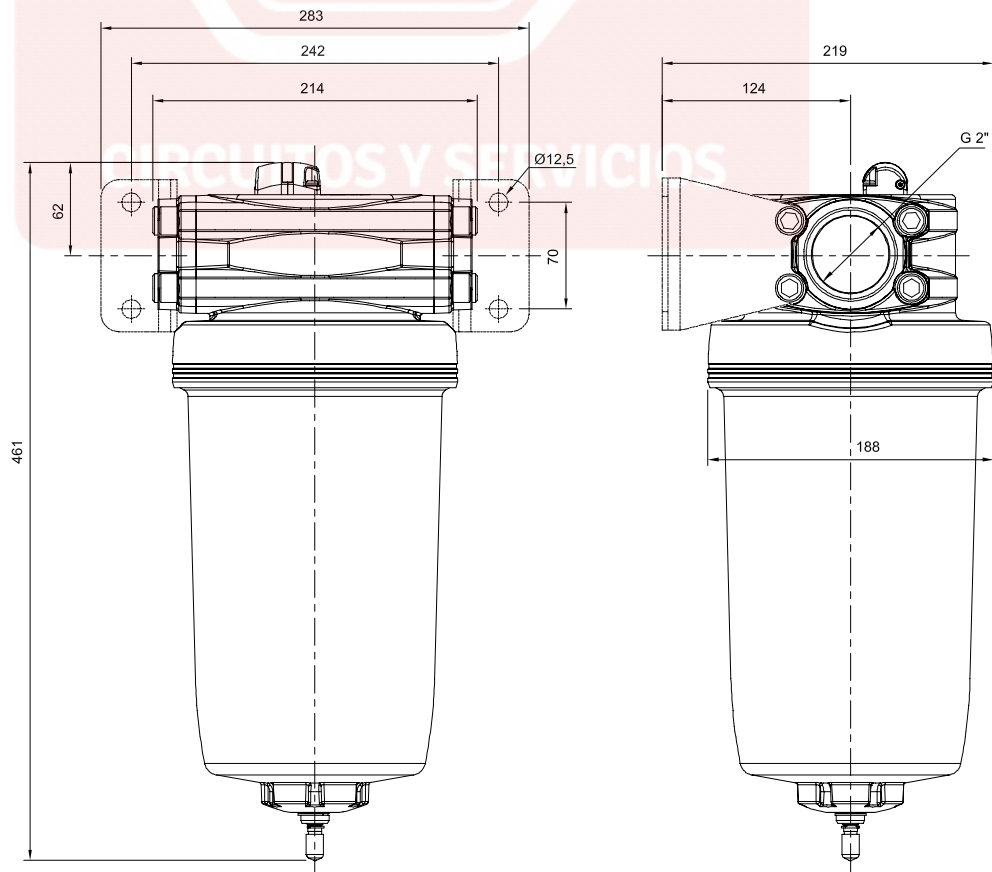


Tipo.....	Unidad filtro de tratamiento del aire, con cuerpo y vaso metálicos
Posición de trabajo .....	Vertical, con el vaso hacia abajo
Temperaturas.....	0...60 °C (32...150 °F)
Poder filtrante .....	Standard 30µ (opcional 5µ, consultar)
Presión de trabajo .....	0...17,5 bar (0...253 psi)
Drenaje condensados.....	Automático por flotador (Ver pag. 7.6.0.0)
Conexiones.....	G 2"
Capacidad condensados	600cm <sup>3</sup> (33 oz.)
Montaje.....	Mediante soporte de fijación (no incluido)
Accesorios y repuestos ..	Ver página 7.7.1.2



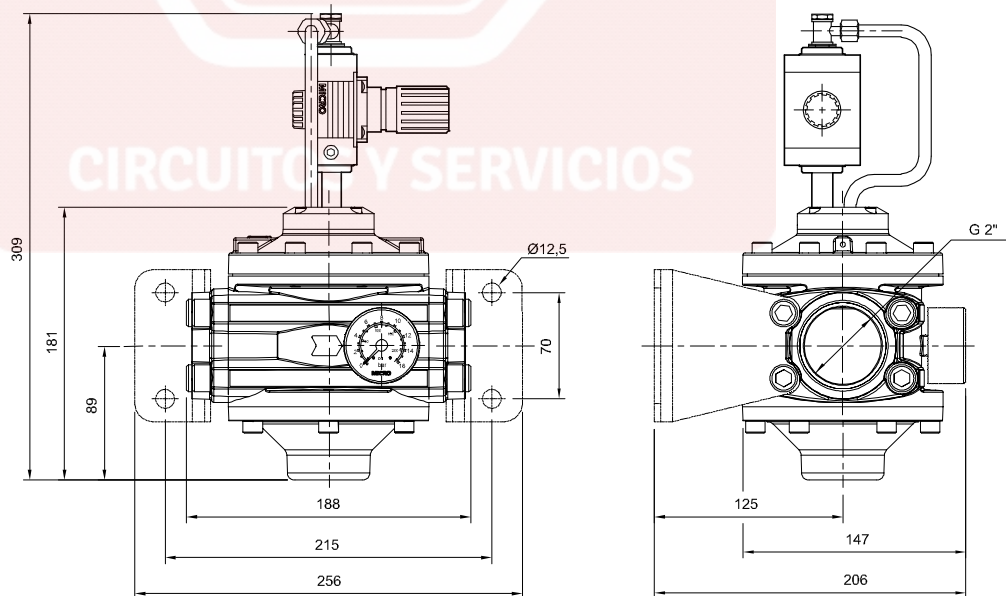
	Descripción	ØG	Poder filtrante 30 µ
	Unidad Filtro F QBS9		G 2"
Soporte de fijación			0.104.000.070



Tipo.....	Unidad regulador de presión servoasistido de acción a diafragma accionado neumáticamente, con alivio de presión secundaria y compensación de caudal, con cuerpo metálico
Control de presión .....	Mediante un regulador de presión serie QBS-1 (incluido) con presión de servicio de 0...16 bar
Posición de trabajo .....	Indiferente
Temperaturas.....	0...60 °C (0...150 °F)
Presión de alimentación .	0...17,5 bar (0...253 psi)
Presión secundaria.....	0...16 bar (0...232 psi)
Diferencia de presión.....	Mín. 0,2 bar (p1-p2)
Consumo propio de aire .	Bajo
Conexiones.....	G 2"
Manómetro .....	Ø 50mm 1/4", incluido con las unidades
Montaje.....	Mediante soporte de fijación (no incluido)
Accesorios y repuestos ..	Ver página 7.7.1.2



	Descripción	ØG	<b>MiCRO</b>
	Unidad Regulador R QBS9	G 2"	0.104.000.899
	Soporte de fijación		0.104.000.070



**Notas:**

- Para especificar un **bloqueo de regulador para candado** se debe solicitar por separado el código: 0.102.000.047

