



CIRCUITOS Y SERVICIOS



www.circuitosyservicios.com.ar

Casa Central

Cafferata 946, 2000 Rosario, Santa Fe
Tel. Fax: 0341 4360700 / Rotativas
ventas@circuitosyservicios.com.ar

Sucursal Santa Fe

Avenida Freyre 2353, 3000 Santa Fe
Tel. Fax: 0342 4555042
cysantafe@circuitosyservicios.com.ar

Sucursal Rafaela

Belgrano 578, 2300, Rafaela, Santa Fe
Tel. Fax: 03492 451390
cysrafaela@circuitosyservicios.com.ar

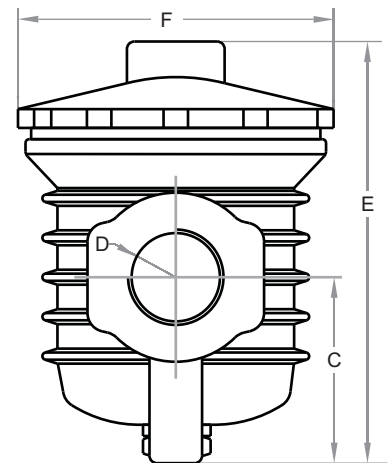
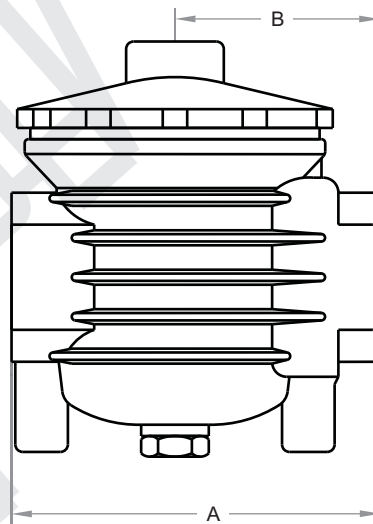
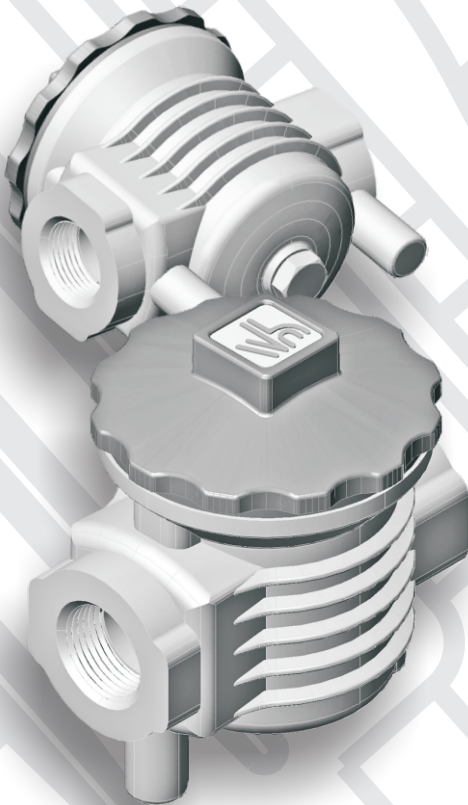
Filtro Magneto Mecánico

El filtro magneto mecánico protege la vida útil de la bomba oleohidráulica y garantiza la durabilidad de todo el sistema.

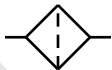
Posee una potente torre de imanes para las partículas metálicas y un doble mallado de acero para las no metálicas.

Fabricado totalmente en aleación de aluminio, con insertos de acero, permitiendo así una mayor cantidad de movimientos de armado y desarme para su limpieza.

La limpieza de la malla puede realizarse con kerosene, nafta u otro producto similar. Las partículas adheridas al imán pueden ser retiradas con un trapo o con aire comprimido. La frecuencia de limpieza cuando la máquina se encuentra en el período de ablande o cuando el fluido recibe una gran contaminación del exterior



Simbología



CÓDIGO	CAPACIDAD MÁX. (L/min)	PRESIÓN MÁX. (BAR)	A	B	C	D	E	F
FMM - 32	32	15	100	55	47	3/4" NPT	90	80
FMM - 64	64	15	110	60	57	1 1/4" NPT	109	80
FMM - 120	120	15	165	82.5	68	1 1/2" NPT	138	100