



CIRCUITOS Y SERVICIOS



www.circuitosyservicios.com.ar

Casa Central

Cafferata 946, 2000 Rosario, Santa Fe
Tel. Fax: 0341 4360700 / Rotativas
ventas@circuitosyservicios.com.ar

Sucursal Santa Fe

Avenida Freyre 2353, 3000 Santa Fe
Tel. Fax: 0342 4555042
cysstantafe@circuitosyservicios.com.ar

Sucursal Rafaela

Belgrano 578, 2300, Rafaela, Santa Fe
Tel. Fax: 03492 451390
cysrafaela@circuitosyservicios.com.ar

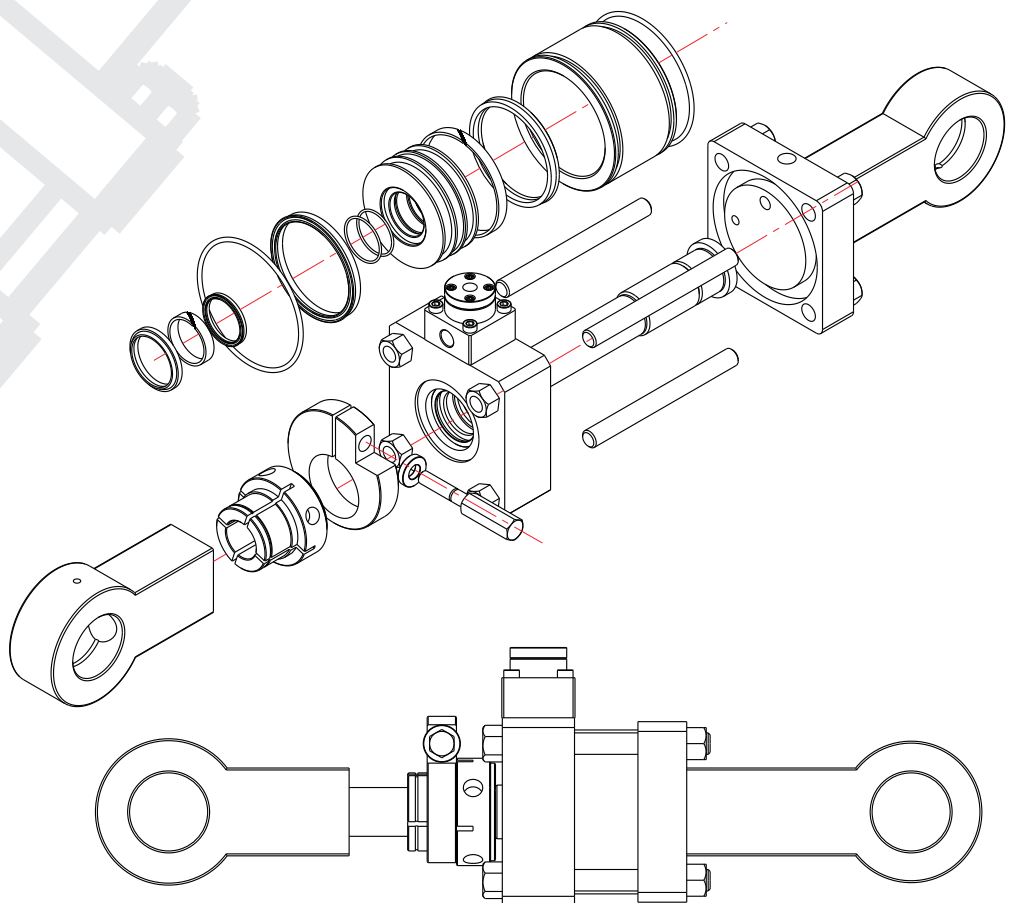
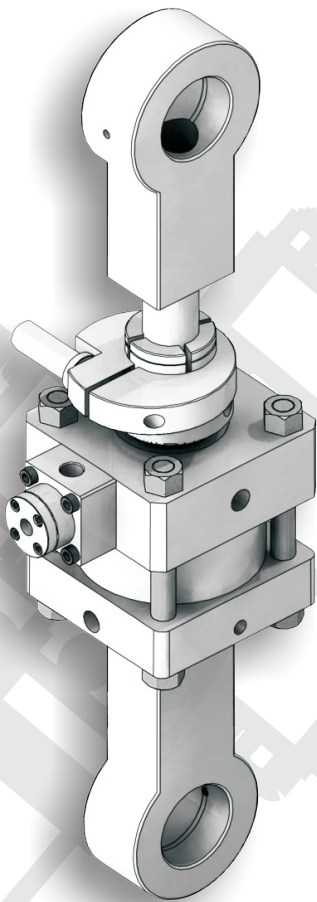
Cilindro Oleohidráulico para molinos laminadores

Cilindro oleohidráulico especialmente diseñado para realizar la apertura y cierre de rolos en molinos laminadores.

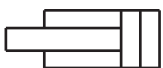
Vástago construido en acero SAE 4140 con tratamiento térmico y cromado.

Opcion con y sin válvula de reventado

Línea completa de repuestos y accesorios



Simbología



OLEOHIDRÁULICA

FECHA 01-10-2015

REVISIÓN:00

CS
PRODUCTOS



CIRCUITOS Y SERVICIOS



www.circuitosyservicios.com.ar

Casa Central

Cafferata 946, 2000 Rosario, Santa Fe
Tel. Fax: 0341 4360700 / Rotativas
ventas@circuitosyservicios.com.ar

Sucursal Santa Fe

Avenida Freyre 2353, 3000 Santa Fe
Tel. Fax: 0342 4555042
cysantafe@circuitosyservicios.com.ar

Sucursal Rafaela

Belgrano 578, 2300, Rafaela, Santa Fe
Tel. Fax: 03492 451390
cysrafaela@circuitosyservicios.com.ar

Cilindro Oleohidráulico para molinos laminadores

Cilindro oleohidráulico especialmente diseñado para realizar la apertura y cierre de rolos en molinos laminadores.

Vástago construido en acero SAE 4140 con tratamiento térmico y cromado.

Línea completa de repuestos y accesorios



Simbología

