

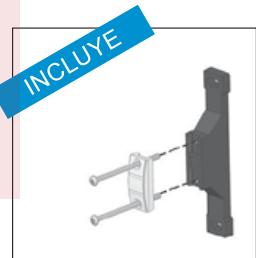
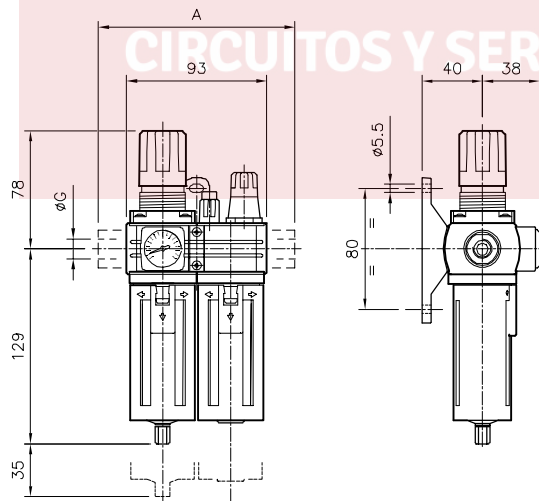
Tipo.....	Unidad FR+L de tratamiento del aire, filtro-regulador más lubricador, con cuerpos metálicos, protecciones de vasos plásticos (metálicas a pedido), desarme a bayoneta y bloqueo de regulador
Posición de trabajo.....	Vertical, con los vasos hacia abajo
Temperaturas.....	Máx. 60 °C (150 °F)
Poder filtrante .....	Standard 40µ (opcional 5µ)
Presión de trabajo .....	Standard: 0...10 bar (0...145 psi) Opcional: 0...2,5 bar (0...36 psi) Ejecución especial hasta 16 bar: consultar parámetros funcionales
Drenaje condensados.....	Manual, opcional semiautomático o automático (ver página 7.6.0.0)
Conexiones.....	G 1/4" (directa) G1/8"y G3/8" (mediante bridas)
Capacidad condensados.....	25 cm <sup>3</sup> (0,85 oz.)
Capacidad de aceite.....	38 cm <sup>3</sup> (1,3 oz.) - El aceite puede reponerse bajo presión presionando la válvula de alivio
Aceites recomendados...	ISO VG 32 - SAE 10
Manómetro .....	Incorporado en las unidades
Accesorios y repuestos ..	Ver página 7.7.1.1



Códigos en **Negrita**: entrega inmediata, salvo ventas.

Descripción	ØG	Poder filtrante	
		5 µ	40 µ
Unidad FR+L QBM1 Presión de trabajo: 0...2,5 bar	G 1/4"	0.103.003.232	0.103.003.332
Unidad FR+L QBM1 Presión de trabajo: 0...10 bar	G 1/4"	0.103.003.432	<b>0.103.003.532</b>

QBM 1	
Ø	A
G 1/8"	118
G 3/8"	130



- **Soporte trasero de montaje**

Solicitar por separado (pag. 7.7.1.1):



- **Kits de Bridas**, para G1/8" y G3/8"

- **Bloqueo de regulador para candado**: 0.102.000.047

Nota:

- Para especificar que el Regulador sea de acción por pistón en lugar de por membrana, cambiar el cuarto dígito "3" por "4". Ejemplo: 0.104.003.532

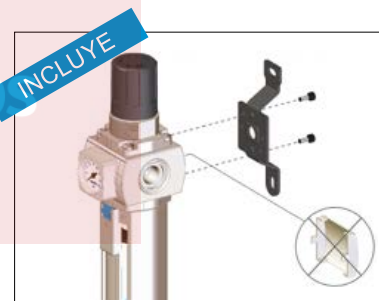
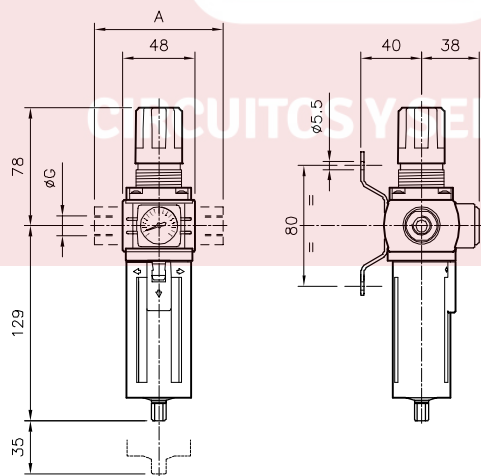
Tipo.....	Unidad FR de tratamiento del aire, filtro-regulador con cuerpo metálico, protección de vaso plástica (metálica a pedido), desarme a bayoneta y bloqueo de regulador
Posición de trabajo.....	Vertical, con el vaso hacia abajo
Temperaturas.....	Máx. 60 °C (150 °F)
Poder filtrante.....	Standard 40µ (opcional 5µ)
Presión de trabajo.....	Standard: 0...10 bar (0...145 psi) Opcional: 0...2,5 bar (0...36 psi) Ejecución especial hasta 16 bar: consultar parámetros funcionales
Drenaje condensados.....	Manual, opcional semiautomático o automático (ver pag. 7.6.0.0)
Conexiones.....	G 1/4" (directa) G1/8"y G3/8" (mediante bridas)
Capacidad condensados.....	25 cm <sup>3</sup> (0,85 oz.)
Manómetro.....	Incorporado en las unidades
Accesorios y repuestos ..	Ver página 7.7.1.1



Códigos en **Negrita**: entrega inmediata, salvo ventas.

	Descripción	ØG	Poder filtrante	
			5 µ	40 µ
	Unidad FR QBM1 Presión de trabajo: 0...2,5 bar	G 1/4"	0.103.002.032	0.103.002.132
Unidad FR QBM1 Presión de trabajo: 0...10 bar	G 1/4"	0.103.002.232	<b>0.103.002.332</b>	

QBM 1	
Ø	A
G 1/8"	73
G 3/8"	85



- **Soporte trasero** de montaje

Solicitar por separado (pag. 7.7.1.1):



- **Kits de Bridas**, para G1/8" y G3/8"
- **Bloqueo de regulador para candado**: 0.102.000.047

Nota:

- Para especificar que el Regulador sea de acción por pistón en lugar de por membrana, cambiar el cuarto dígito "3" por "4". Ejemplo: 0.104.002.332