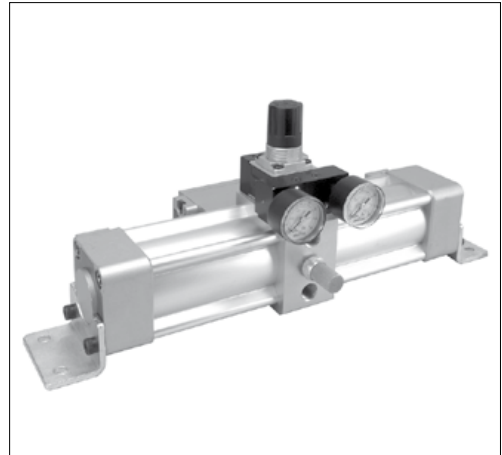


Tipo.....	Amplificador neumático de presión de doble pistón
Relación de amplificación.	Regulable hasta máx. 2:1
Posición de montaje .....	Indiferente
Presión de entrada .....	1...10 bar (14,5...145 psi)
Presión de salida .....	2...10 bar (29...145 psi) 2...16 bar (29...232 psi)
Válvula de comando .....	5/2 serie VS2 con doble mando neumático
Conexión de aire .....	G 3/8"
Montaje.....	Sobre soportes de chapa zincada
Temperatura de trabajo ..	5...60 °C (41...140 °F)
Materiales.....	Tapas, pistón y cuerpo central de aluminio, tubos de aluminio perfilado anodizado duro, tensores de acero con tratamiento anti-corrosivo, sellos de poliuretano, válvulas de no retorno de resina acetálica, vástago SAE 1040 cromado duro



MiCRO	
max. 10 bar	0.900.000.846
max. 16 bar	0.900.000.847

*Nota:*  
Independientemente del valor de la presión de entrada, no se debe sobrepasar la presión de salida específica para cada modelo. De ocurrir esto, se producirán averías en el equipo.

Boca 1: Alimentación  
Boca 2: Utilización  
Boca 3: Escape (incluye silenciador)

