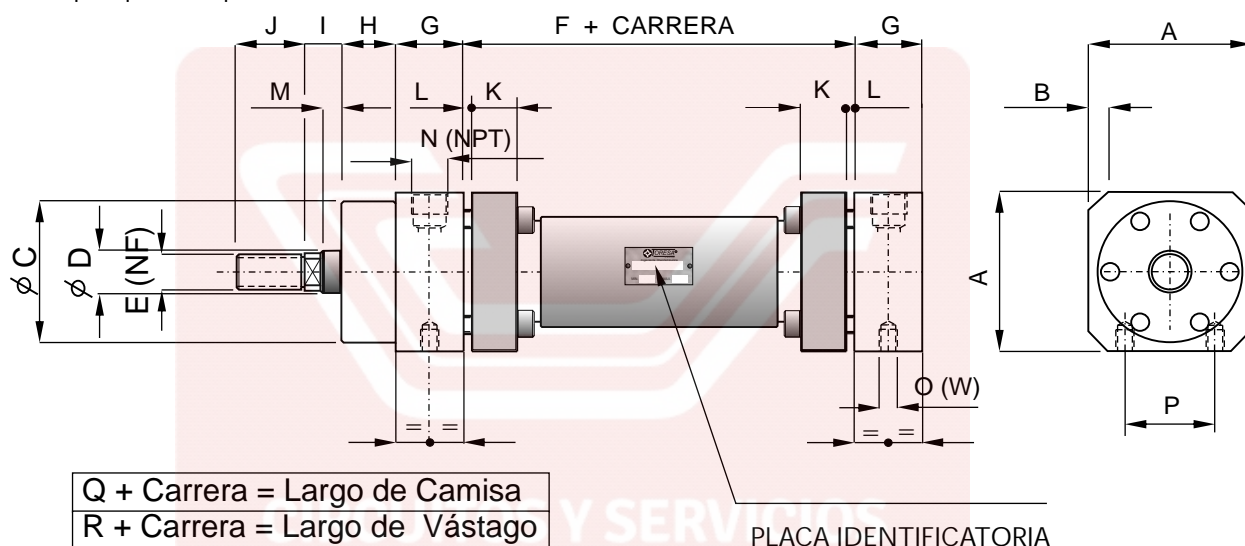


CILINDROS HIDRÁULICOS



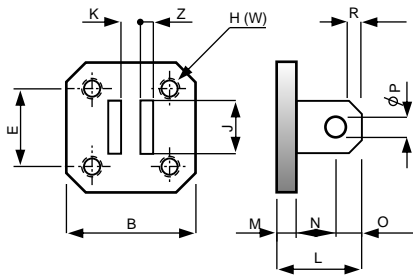
SERIE T.C.H. 2000 Y 3000

Los cilindros hidráulicos de la serie TCH, han sido construidos con el criterio de normalización y standarización de montajes y componentes. La gran variedad de montajes cubren la mayoría de las necesidades normales y especiales. Se construyen dos modelos, serie liviana TCH 2000 con presión de trabajo máxima hasta 140Kg/cm² y TCH 3000 con presión de trabajo hasta 210Kg/cm². En la construcción de ambos se utilizan componentes de alta calidad, tubo de acero sin costura bruñido interiormente, cabezales de hierro fundido y mecanizado vástago de acero SAE 4140 rectificado y cromado, guarniciones nacionales de reconocida marca internacional, lo que asegura una intercambiabilidad total y rápida, con aprovisionamiento en cualquier punto de país.

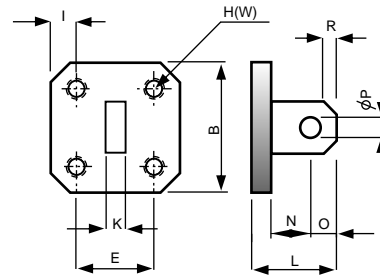


DIAMETRO (mm)	1" (25.4)	1 1/2" (38,1)	2" (50,8)	2 1/2" (63.5)	3" (76.2)	4" (101.6)	5" (127)	6" (152.4)
A	46	72	96	111	122	155	185	216
B	5	11	17,5	18.5	20	26	26,5	27
C	—	59	61	78	96	110	120	140
D (STD)	13	19,05	25,4	31.75	38,1	44,45	50,8	63,5
E	M12x1	5/8"	7/8"	1"	1"	1 1/4"	1 1/2"	2"
F	44	60	69	71	80	93	108	108
G	20	30	34	38	42	44	46	50
H	21	24	29	29	30	30,5	30,5	30,5
I	11	13	17	20	21	27	29	34
J	17	30	35	36	40	55	60	70
K	—	20	25	25	30	35	40	45
L	—	3	5	5	5	5	5	5
M	5	6	8	9	10	11	12	12
N	1/4"	3/8"	3/8"	1/2"	3/4"	3/4"	3/4"	1"
O	1/4"	5/16"	3/8"	3/8"	3/8"	1/2"	1/2"	5/8"
P	18	28	42	49	58	72	94	106
Q	44	64	75	77	86	99		
R	105	145	172	180	199	235		

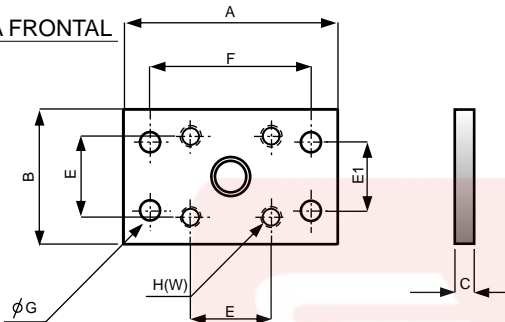
OSCILANTE TRASERO HEMBRA



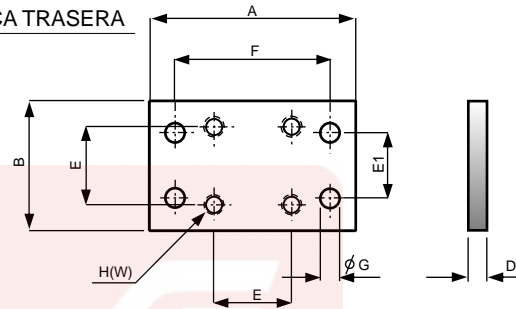
OSCILANTE TRASERO MACHO



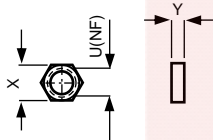
PLACA FRONTAL



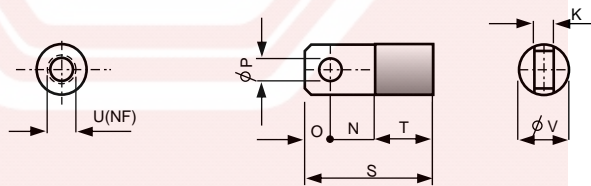
PLACA TRASERA



CONTRATUERCA



OSCILANTE MACHO DELANTERO

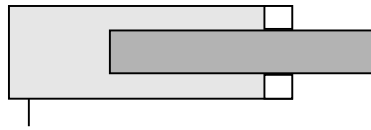


CIRCUITOS Y SERVICIOS

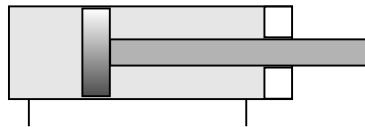
DIÁMETRO (mm)	1" (25,4)	1 1/2" (38,1)	2" (50,8)	2 1/2" (63,5)	3" (76,2)	4" (101,6)	5" (127)	6" (152,4)
A	80	142	160	188	214	255	305	376
B	46	72	96	111	122	155	185	216
C	21	24	29	29	30	30,5	35	40
D	10	14	20	20	30	30	34	40
E	32	48	61	74	82	104,5	128	153
E1	28	48	61	74	82	104,5	128	153
F	63	112	128	150	173	206	255	306
G	7	10,5	13,5	16,5	20	20	23	26,5
H	1/4"	5/16"	3/8"	1/2"	1/2"	5/8"	3/4"	1"
I	7	11	17,5	18,5	20	26	226,5	27
J	—	34	42	56	70	80	90	100
K	—	20	20	20	32	32	38	38
L	45	51	59	72	87	96	106	119
M	—	14	15	18	23	23	23	28
N	—	23	28	35	42	49	56	63
O	—	14	16	19	22	24	26	28
P	—	14	16	19	22	24	26	28
R	—	11	14	18	21	23	25	27
S	—	77	85	97	114	133	151	170
T	—	40	41	43	50	60	69	79
U	—	5/8"	7/8"	1"	1"	1 1/4"	1 1/2"	2"
V	—	32	36	40	48	49,5	55	68
W	—	11	9	12	13	14	15	20
X	—	28	31,75	38,1	44,45	44,45	50,8	69,85
Y	—	7	7	8	8	10	12	14
Z	—	13	13	13	16	16	20	20

SIMBOLOS

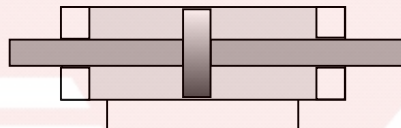
CILINDRO BUZO



CILINDRO DOBLE EFECTO



CILINDRO DOBLE EFECTO
DOBLE VÁSTAGO



FORMA DE SOLICITARLO

TCH - * - 038 - 0200 - 070 - OT - OD - VN* 0000

TORESA cilindro
hidráulico

B: Buso
D: Doble efecto
DV: Doble efecto
doble vástago

Diámetro interior (en mm)
sin decimales

Recorrido (en mm)

N° Identificador

VRM: Vástago rosca macho
VRH: Vástago rosca hembra
Por otras dimensiones
consultar a nuestro Dto Técnico

ODM: Oscilante delantero macho
ODH: Oscilante delantero hembra
OTM: Oscilante trasero macho
OTH: Oscilante trasero hembra
BF: Brida frontal
OC: Oscilante central
MB: Montaje base
AD: Amortiguación delantera
AT: Amortiguación trasera

Presión máxima de trabajo en kg/cm²

TORESA S.A.C.I.F.I se reserva el derecho a modificar materiales, cotas o diseños sin previo aviso



Casa Central Cañerata 946 - 2000 - Rosario - Tel/Fax (0341) 4360700 ventas@circuitosyservicios.com.ar
 Suc. Santa Fe A. Freyre 2353 - 3000 - Santa Fe - Tel/Fax (0342) 4555042 cysantafa@circuitosyservicios.com.ar
 Suc. Rafaela Belgrano 578 - 2300 - Rafaela - Tel/Fax (03492) 451390 cysrafaela@circuitosyservicios.com.ar

www.circuitosyservicios.com.ar

NOTAS: _____

