



CIRCUITOS Y SERVICIOS



www.circuitosyservicios.com.ar

Casa Central

Cafferata 946, 2000 Rosario, Santa Fe
Tel. Fax: 0341 4360700 / Rotativas
ventas@circuitosyservicios.com.ar

Sucursal Santa Fe

Avenida Freyre 2353, 3000 Santa Fe
Tel. Fax: 0342 4555042
cysantafe@circuitosyservicios.com.ar

Sucursal Rafaela

Belgrano 578, 2300, Rafaela, Santa Fe
Tel. Fax: 03492 451390
cysrafaela@circuitosyservicios.com.ar

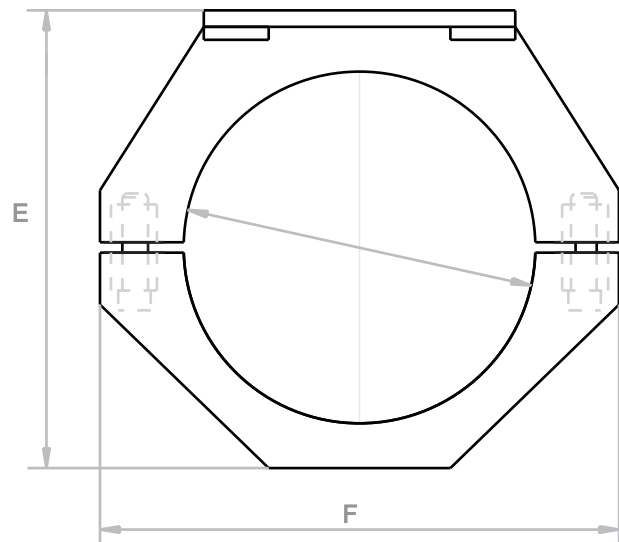
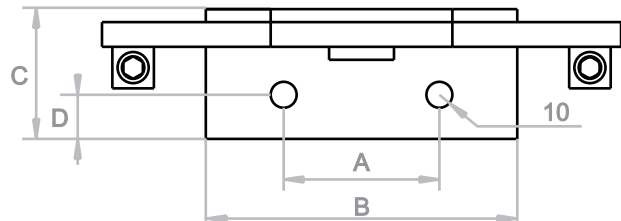
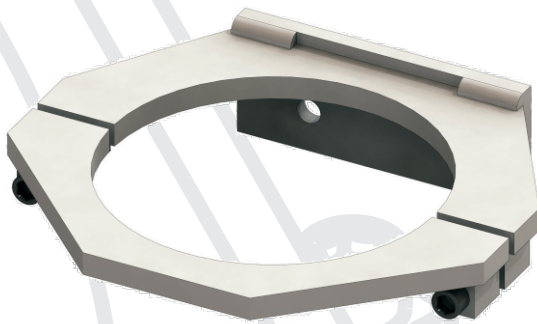
Soporte de acumulador tipo Topline

Soporte rígido de acumuladores oleohidráulicos de presión tipo constructivo TOPLINE

Permite:

- fijar el acumulador en su posición
- soportar el peso del acumulador
- contrarrestar las fuerzas ejercidas por las líneas hidráulicas

Material: Acero al carbono



Simbología

CÓDIGO	ϕ	A	B	C	D	E	F
ZAC - T135	135,5 mm	60	120	50	17	177	200