



CIRCUITOS Y SERVICIOS



www.circuitosyservicios.com.ar

### Casa Central

Cafferata 946, 2000 Rosario, Santa Fe  
Tel. Fax: 0341 4360700 / Rotativas  
ventas@circuitosyservicios.com.ar

### Sucursal Santa Fe

Avenida Freyre 2353, 3000 Santa Fe  
Tel. Fax: 0342 4555042  
cysantafe@circuitosyservicios.com.ar

### Sucursal Rafaela

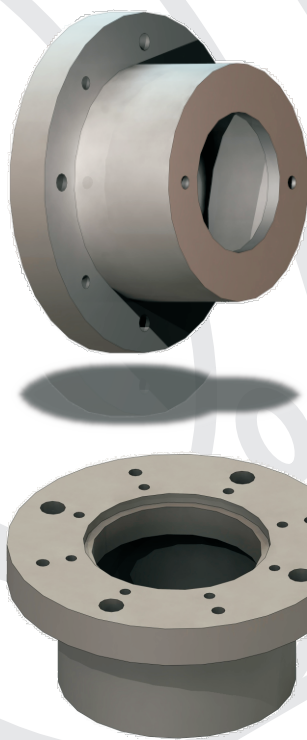
Belgrano 578, 2300, Rafaela, Santa Fe  
Tel. Fax: 03492 451390  
cysrafaela@circuitosyservicios.com.ar

## Soporte Bomba Motor Vertical 1/2 HP

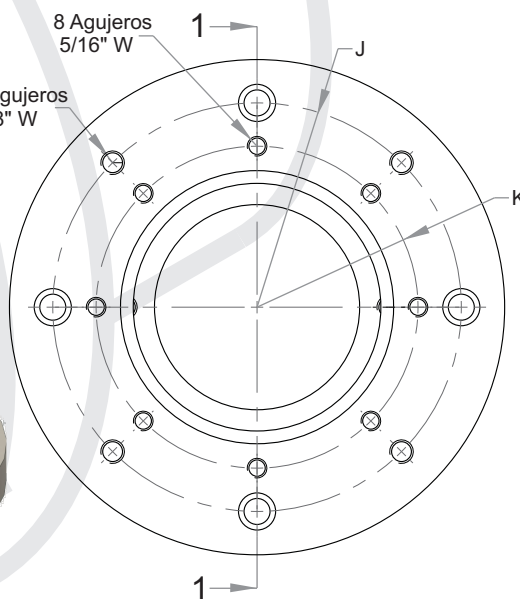
DESCRIPCIÓN: Soporte Vertical de conjunto bomba oleohidráulica - motor eléctrico.

CARACTERÍSTICAS DEL MOTOR: Motor normalizado con brida de montaje vertical tipo FF

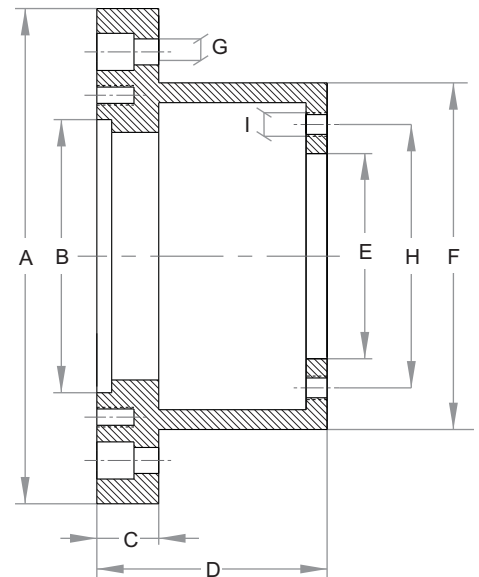
CARACTERÍSTICAS DE LA BOMBA: Bomba a engranajes, fijación normalizada



VISTA SUPERIOR



VISTA SECCIÓN 1-1



### Simbología

CÓDIGO	A	B	C	D	E	F	G	H	I	J	K	Para Motor	
												Carcasa	Potencia(HP)
ZSC - 160J	200	110.3	25	93	82.85	140	11	106	3/8" W	165	130	71	0,5



CIRCUITOS Y SERVICIOS



www.circuitosyservicios.com.ar

### Casa Central

Cafferata 946, 2000 Rosario, Santa Fe  
Tel. Fax: 0341 4360700 / Rotativas  
ventas@circuitosyservicios.com.ar

### Sucursal Santa Fe

Avenida Freyre 2353, 3000 Santa Fe  
Tel. Fax: 0342 4555042  
cysantafe@circuitosyservicios.com.ar

### Sucursal Rafaela

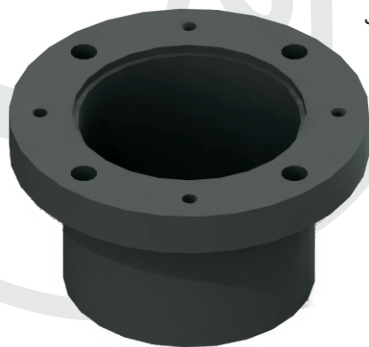
Belgrano 578, 2300, Rafaela, Santa Fe  
Tel. Fax: 03492 451390  
cysrafaela@circuitosyservicios.com.ar

## Soporte Bomba Motor Vertical

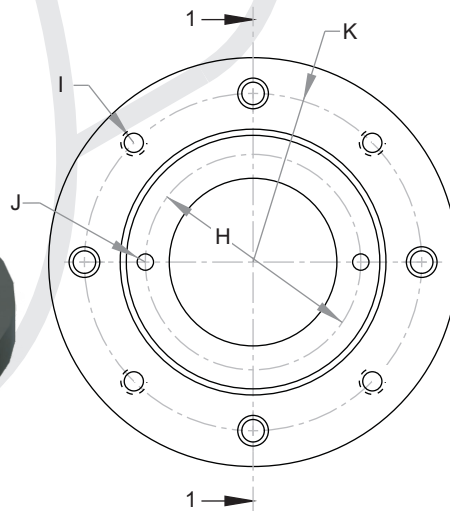
DESCRIPCIÓN: Soporte Vertical de conjunto bomba oleohidráulica - motor eléctrico.

CARACTERÍSTICAS DEL MOTOR: Motor normalizado con brida de montaje vertical tipo FF

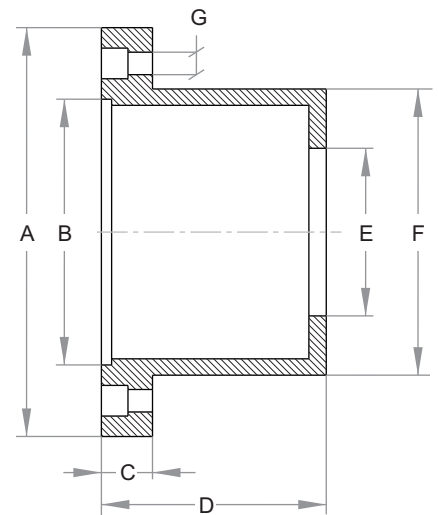
CARACTERÍSTICAS DE LA BOMBA: Bomba a engranajes, fijación normalizada



VISTA SUPERIOR



VISTA SECCIÓN 1-1



Simbología

CÓDIGO	A	B	C	D	E	F	G	H	I	J	K	Para Motor	
												Carcasa	Potencia(HP)
ZSC - 200J	200	130	25	110	82	140	11	106	3/8" W	3/8" W	165	80 - 90S	1 // 1,5 // 2
ZSC - 250J	250	180	25	125	82	140	14	106	7/16" W	3/8" W	215	90L - 100L - 112M	3 // 4 // 5,5