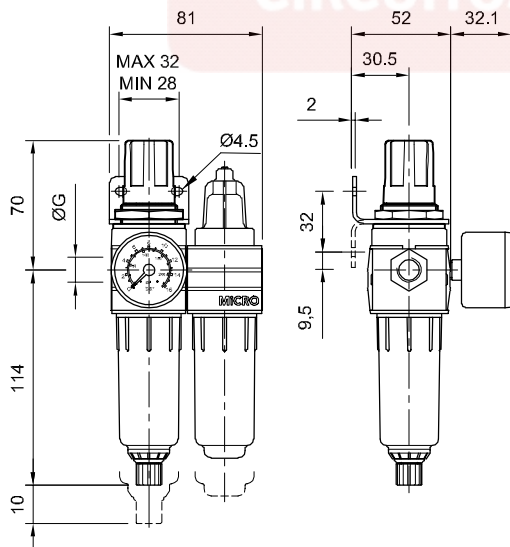


- Tipo..... Unidad FRL de tratamiento del aire, filtro-regulador más lubricador, con cuerpos y vasos plásticos (conexiones con insertos metálicos), con bloqueo en el regulador
- Posición de trabajo..... Vertical, con los vasos hacia abajo
- Temperaturas..... 0...50 °C (32...122 °F)
- Poder filtrante Standard 25µ (opcional 5µ)
- Presión de trabajo Standard: 0,5...8 bar (8...116 psi)
Opcional: 0,5...4 bar (8...58 psi)
- Drenaje condensados..... Manual (opcional semiautomático por caída de presión o automático). Ver pag. 7.6.0.0
- Conexiones..... G 1/8" y G 1/4"
- Capacidad condensados 22 cm³ (0,74 oz.)
- Capacidad de aceite..... 35 cm³ (1,18 oz.)
- Aceites recomendados... ISO VG 32 - SAE 10
- Manómetro Ø 40 mm 1/8", incluido con las unidades
- Accesorios y repuestos .. Ver página 7.7.1.1



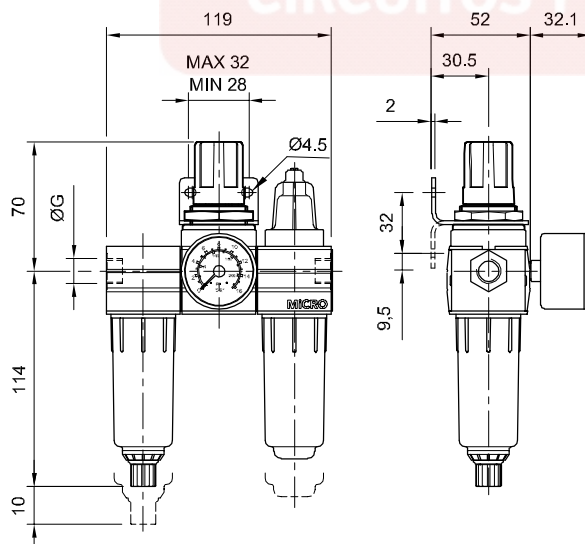
	Descripción	ØG	Poder filtrante	
			5 µ	25 µ
			Unidad FR+L QBM0 Presión de trabajo : 0,5...4 bar	G 1/8"
	G 1/4"	0.104.003.222	0.104.003.322	
Unidad FR+L QBM0 Presión de trabajo : 0,5...8 bar	G 1/8"	0.104.003.421	0.104.003.521	
	G 1/4"	0.104.003.422	0.104.003.522	



Tipo.....	Unidad FRL de tratamiento del aire, filtro, regulador más lubricador, con cuerpos y vasos plásticos (conexiones con insertos metálicos), con bloqueo en el regulador
Posición de trabajo.....	Vertical, con los vasos hacia abajo
Temperaturas.....	0...50 °C (32...122 °F)
Poder filtrante	Standard 25µ (opcional 5µ)
Presión de trabajo	Standard: 0,5...8 bar (8...116 psi) Opcional: 0,5...4 bar (8...58 psi)
Drenaje condensados.....	Manual (opcional semiautomático por caída de presión o automático). Ver pag. 7.6.0.0
Conexiones.....	G 1/8" y G 1/4"
Capacidad condensados	22 cm ³ (0,74 oz.)
Capacidad de aceite.....	35 cm ³ (1,18 oz.)
Aceites recomendados...	ISO VG 32 - SAE 10
Manómetro	Ø 40 mm 1/8", incluido con las unidades
Accesorios y repuestos ..	Ver página 7.7.1.1



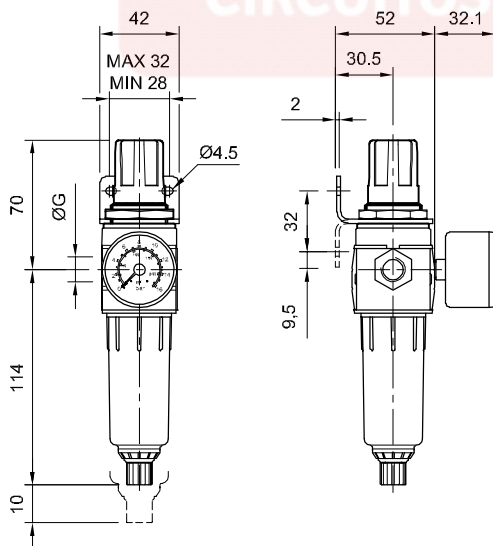
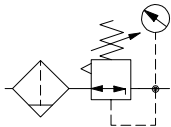
	Descripción	ØG	Poder filtrante	
			5 µ	25 µ
	Unidad F+R+L QBM0	G 1/8"	0.104.003.821	0.104.003.921
	Presión de trabajo : 0,5...4 bar	G 1/4"	0.104.003.822	0.104.003.922
	Unidad F+R+L QBM0	G 1/8"	0.104.004.021	0.104.004.121
	Presión de trabajo : 0,5...8 bar	G 1/4"	0.104.004.022	0.104.004.122



- Tipo..... Unidad FR de tratamiento del aire, filtro-regulador, con cuerpo y vaso plástico (conexiones con insertos metálicos), con bloqueo en el regulador
- Posición de trabajo..... Vertical, con el vaso hacia abajo
- Temperaturas..... 0...50 °C (32...122 °F)
- Poder filtrante Standard 25µ (opcional 5µ)
- Presión de trabajo Standard: 0,5...8 bar (8...116 psi)
Opcional: 0,5...4 bar (8...58 psi)
- Drenaje condensados..... Manual (opcional semiautomático por caída de presión o automático). Ver pag. 7.6.0.0
- Conexiones..... G 1/8" y G 1/4"
- Capacidad condensados 22 cm³ (0,74 oz.)
- Manómetro Ø 40 mm 1/8", incluido con las unidades
- Accesorios y repuestos .. Ver página 7.7.1.1



Descripción	ØG	Poder filtrante	
		5 µ	25 µ
		Unidad FR QBM0 Presión de trabajo : 0,5...4 bar	G 1/8" G 1/4"
Unidad FR QBM0 Presión de trabajo : 0,5...8 bar	G 1/8" G 1/4"	0.104.002.221 0.104.002.222	0.104.002.321 0.104.002.322

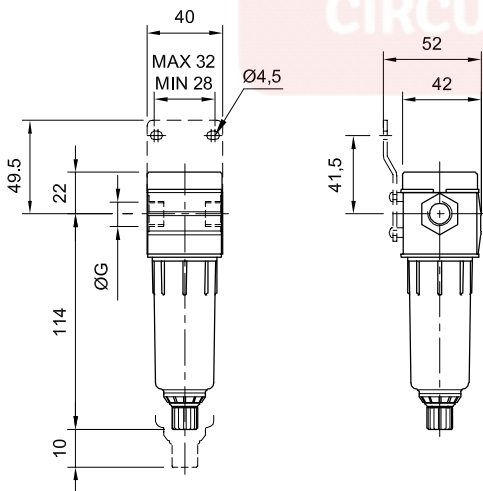


CIRCUITOS Y SERVICIOS

- Tipo..... Unidad filtro de tratamiento del aire, con cuerpo y vaso plásticos (conexiones con insertos metálicos)
- Posición de trabajo..... Vertical, con el vaso hacia abajo
- Temperaturas..... 0...50 °C (32...122 °F)
- Poder filtrante Standard 25µ (opcional 5µ)
- Presión de trabajo 0...10 bar (0...145 psi)
- Drenaje condensados..... Manual (opcional semiautomático por caída de presión o automático). Ver pag. 7.6.0.0
- Conexiones..... G 1/8" y G 1/4"
- Capacidad condensados 22cm³ (0,74 oz.)
- Accesorios y repuestos .. Ver página 7.7.1.1



	Descripción	Ø G	Poder filtrante	
			5 µ	25 µ
	Unidad F QBM0	G 1/8"	0.104.000.121	0.104.000.221
	G 1/4"	0.104.000.122	0.104.000.222	



CIRCUITOS Y SERVICIOS

Los filtros submicrónicos y de carbón activado poseen un amplio campo de aplicación en industrias farmacéuticas, alimenticias, de pinturas, y todos aquellos casos en que se requiera un alto grado de pureza (el aire no debe entrar en contacto con el producto).

Filtros submicrónicos

Tipo.....	Unidad filtro submicrónico con triple etapa de coalescencia, desarrollado para obtener una depuración del aire comprimido
Posición	Vertical, con el vaso hacia abajo
Temperaturas.....	1,5...50 °C
Presión de trabajo	0...10 bar
Poder filtrante	99,999 %
Sólidos.....	> 0,01 μ
Drenaje condensados.....	Manual: standard. Semiautomático (por caída de presión) o automático
	Ver página 7.6.0.0
Conexiones.....	G1/8" y G1/4"
Caudal	125 l/min (a 6 bar, Δp 0,1bar)
Caída de presión	0,07 bar (con elemento nuevo) 0,3 bar (con elemento saturado)
Accesorios y repuestos ..	Ver página 7.7.1.1

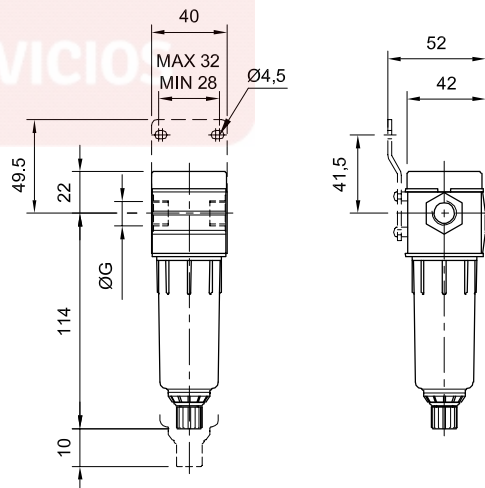


Se recomienda instalar un filtro de 5μ antes de los filtros submicrónicos.

	Descripción	ØG	MiCRO
	Unidad Filtro submicrónico QBM0	G 1/8" G 1/4"	0.104.009.121 0.104.009.122

Filtros de carbón activado

Tipo.....	Unidad filtro de carbón activado con triple etapa de coalescencia, desarrollado para obtener una depuración del aire comprimido
Posición	Vertical, con el vaso hacia abajo
Temperaturas.....	1,5...50 °C
Presión de trabajo	0...10 bar
Poder filtrante	99,999 %
Aceite residual.....	0,001 mg/m ³
Drenaje condensados.....	Manual
Conexiones.....	G1/8" y G1/4"
Caudal	125 l/min (a 6 bar, Δp 0,1bar)
Caída de presión	0,07 bar (con elemento nuevo) 0,3 bar (con elemento saturado)
Accesorios y repuestos ..	Ver página 7.7.1.1

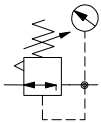


Se recomienda instalar un filtro submicrónico antes de los filtros de carbón activado.

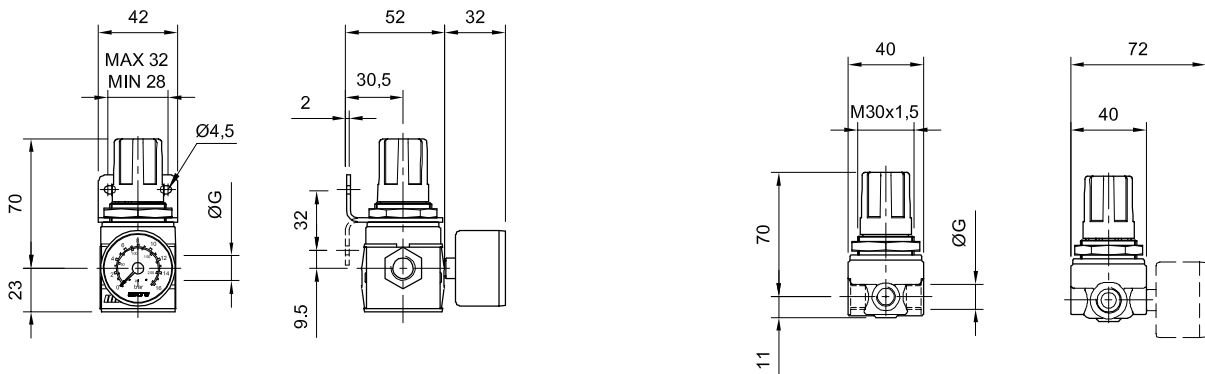
	Descripción	ØG	MiCRO
	Unidad Filtro de carbón activado QBM0	G 1/8" G 1/4"	0.104.009.021 0.104.009.022

- Tipo..... Unidad regulador de presión con bloqueo en el regulador
- Versiones..... Modular con cuerpo plástico (conexiones con insertos metálicos) o individual con cuerpo metálico
- Posición de trabajo..... Indiferente
- Montaje..... En línea o para panel con orificio Ø 31mm
- Temperaturas..... 0...50 °C (32...122 °F)
- Presión de trabajo Standard: 0,5...8 bar (8...116 psi)
Opcional: 0,5...4 bar (8...58 psi)
- Conexiones..... G 1/8" y G 1/4"
- Manómetro Ø 40mm 1/8", incluido con las unidades (excepto en reguladores cuerpo metálico).
En reguladores para tablero, el manómetro es también para tablero con Ø 50mm y rosca 1/8", el orificio para su montaje es de Ø 54mm
- Accesorios y repuestos .. Ver página 7.7.1.1



	Descripción	Ø G	Para línea	Para tablero	Cuerpo metálico
	Unidad R Presión de trabajo: 0,5...4 bar	G 1/8"	0.104.000.721	0.104.001.021	0.104.000.521
	G 1/4"	0.104.000.722	0.104.001.022	0.104.000.522	
Unidad R Presión de trabajo: 0,5...8 bar	G 1/8"	0.104.000.821	0.104.001.121	0.104.000.621	
	G 1/4"	0.104.000.822	0.104.001.122	0.104.000.622	

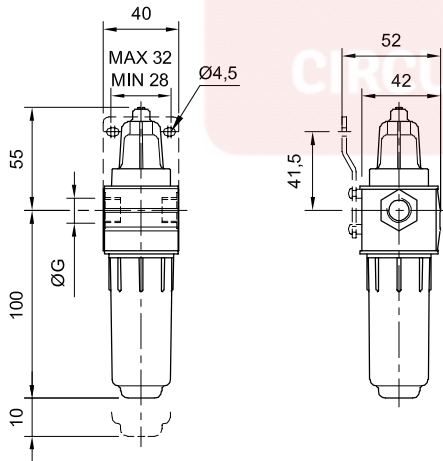
CIRCUITOS Y SERVICIOS



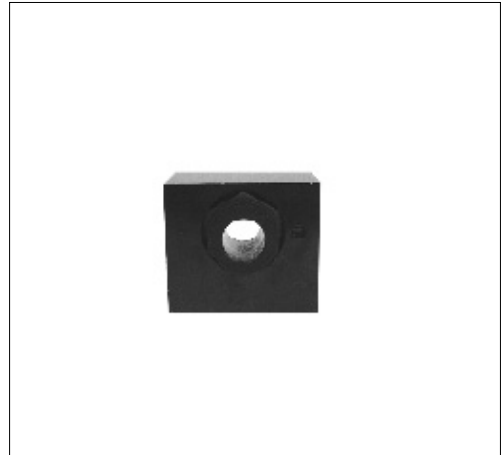
Tipo..... Unidad lubricador, con cuerpo y vaso plásticos (conexiones con insertos metálicos)
 Posición de trabajo..... Vertical, con el vaso hacia abajo
 Temperaturas..... 0...50 °C (32...122 °F)
 Presión de trabajo 0...10 bar (0...145 psi)
 Conexiones..... G 1/8" y G 1/4"
 Capacidad de aceite..... 35cm³ (1,18 oz.)
 Aceites recomendados... ISO VG 32 - SAE 10
 Accesorios y repuestos .. Ver página 7.7.1.1

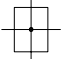


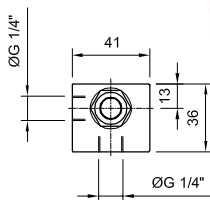
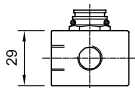
	Descripción	ØG	MiCRO
	Unidad L QBM0	G 1/8"	0.104.001.321
		G 1/4"	0.104.001.322



Tipo..... Unidad brida intermedia para toma de presión auxiliar
 Posición de trabajo..... Indistinta
 Temperaturas..... 0...50 °C (32...122 °F)
 Presión de trabajo 0...8 bar (0...116 psi)
 Conexiones..... G 1/4"
 Accesorios y repuestos .. Ver página 7.7.1.1



	Descripción	ØG	MiCRO
	Unidad brida intermedia QBM0	G 1/4"	0.104.000.005



CIRCUITOS Y SERVICIOS