



CIRCUITOS Y SERVICIOS



www.circuitosyservicios.com.ar

Casa Central

Cafferata 946, 2000 Rosario, Santa Fe
Tel. Fax: 0341 4360700 / Rotativas
ventas@circuitosyservicios.com.ar

Sucursal Santa Fe

Avenida Freyre 2353, 3000 Santa Fe
Tel. Fax: 0342 4555042
cysantafe@circuitosyservicios.com.ar

Sucursal Rafaela

Belgrano 578, 2300, Rafaela, Santa Fe
Tel. Fax: 03492 451390
cysrafaela@circuitosyservicios.com.ar

Indicadores de Nivel y Temperatura

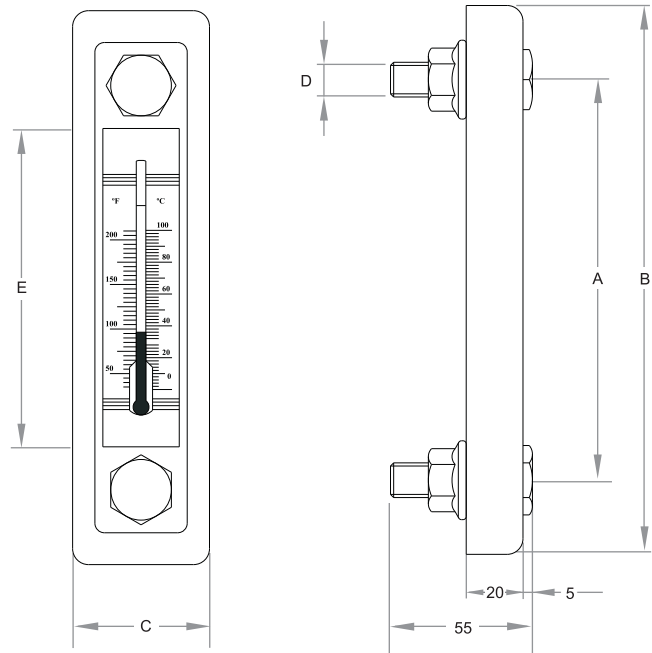
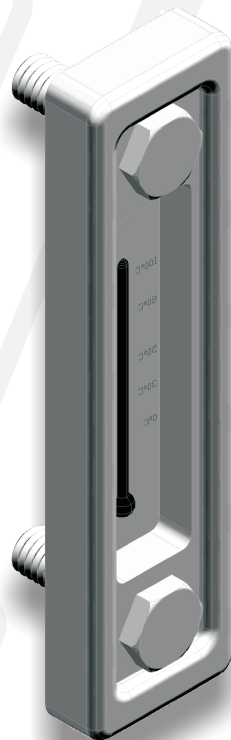
Montar sobre paredes laterales del depósito.

Visor de vidrio con aumento.

Rango de temperatura en °C y °F.

Aptos para uso de aceites minerales.

Temperatura máxima 90°C.



Simbología



NIVEL / TEMP

CÓDIGO	FRENTE	A	B	C	D	E
NPV - LG 0 - 1T	CHAPA	76	142	42	M10	55
NPV - LG 6 - 1T	ALUMINIO PINTADO	76	142	42	M12	55
NPV - LG 0 - 2T	CHAPA	127	172	52	M12	97
NPV - LG 6 - 2T	ALUMINIO PINTADO	127	172	52	M12	97



CIRCUITOS Y SERVICIOS

Casa Central

Cafferata 946, 2000 Rosario, Santa Fe
Tel. Fax: 0341 4360700 / Rotativas
ventas@circuitosyservicios.com.ar



www.circuitosyservicios.com.ar

Sucursal Santa Fe

Avenida Freyre 2353, 3000 Santa Fe
Tel. Fax: 0342 4555042
cysantafe@circuitosyservicios.com.ar

Sucursal Rafaela

Belgrano 578, 2300, Rafaela, Santa Fe
Tel. Fax: 03492 451390
cysrafaela@circuitosyservicios.com.ar

Nivel Visual Roscado

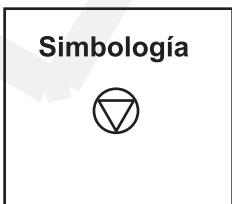
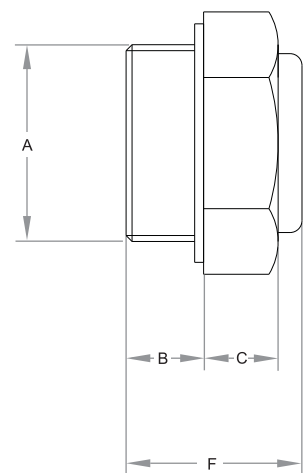
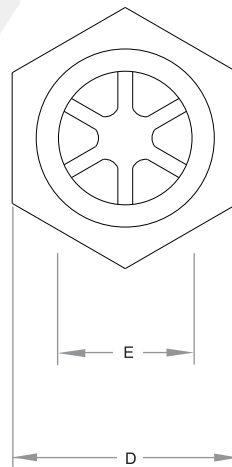
Para ser instalados en depósitos para referenciar niveles máximos o mínimos.

Materiales: aluminio, vidrio borosilicato.

Sello de estanqueidad: acrílico - nitrilo.

Presión máxima: 110°C.

Puede utilizarse con aceites minerales, sintéticos, líquidos refrigerantes, agua, etc.



CÓDIGO	ROSCA BSP (A)	B	C	D	E	F
NVR 05	1/4	12.0	6.0	19.0	10.0	21.5
NVR 07	3/8	12.5	8.0	22.5	10.0	23.5
NVR 10	1/2	13.0	7.0	27.0	15.0	24.0
NVR 15	3/4	12.0	7.5	32.0	17.5	24.0
NVR 20	1	13.0	7.5	38.0	22.5	24.0
NVR 25	1 1/4	12.5	8.5	48.0	32.5	25.5
NVR 30	1 1/2	13.0	9.0	55.0	41.5	26.5