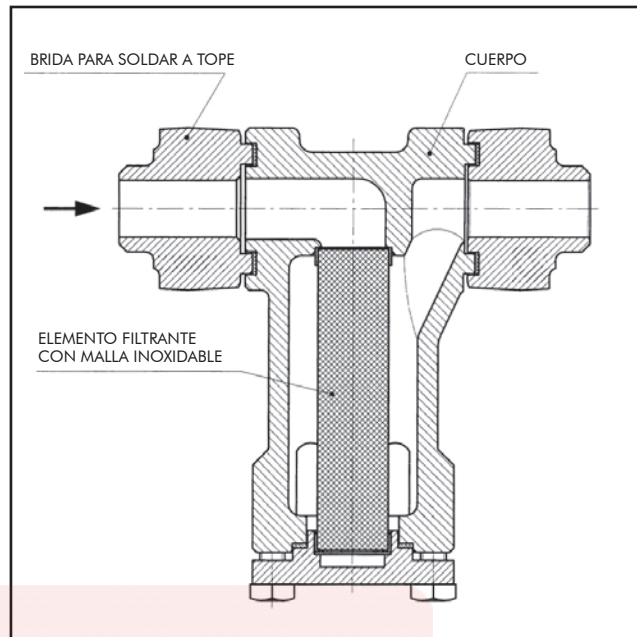




Serie 1347



Características principales

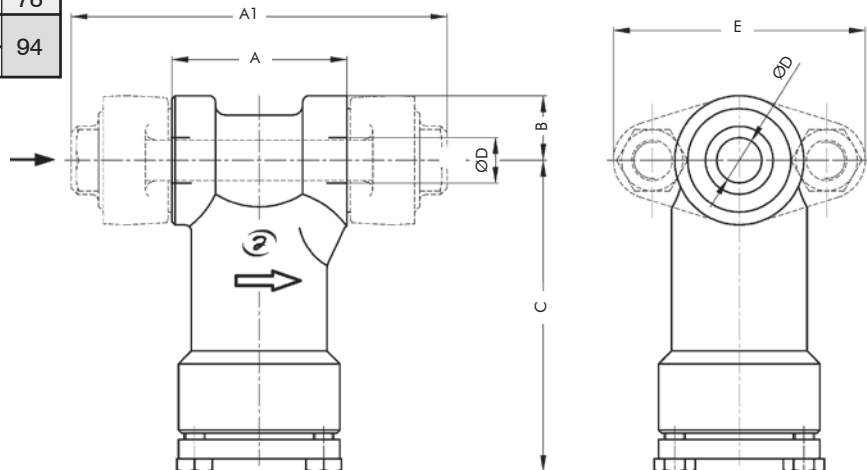
- Cuerpo de fundición.
- Bridas para soldar forjadas en acero al carbono.
- Elemento filtrante con malla de acero inoxidable.
- Capacidad de retención de partículas mayores de 100 µ.
- Acoplamiento modular con las válvulas a solenoide.
Serie 1343 (todos los tamaños).
Serie 1344 (conexiones de 3/4" y 1").

Especificaciones técnicas

Tamaño	Conexión	Nº Catálogo	Coef. Kv.	Peso	Kit de reparación
1/2"	Modular	134710	3.3	0.976	17 cm ²
	Bridas	134710B04		1.722	
3/4"	Modular	134720	6	1.930	27 cm ²
	Bridas	134720B06		3.156	
1"	Modular	134720	6	3.362	
	Bridas	134720B08			
1,1/4"	Modular	134720	6	3.362	
	Bridas	134720B10			

Dimensiones generales

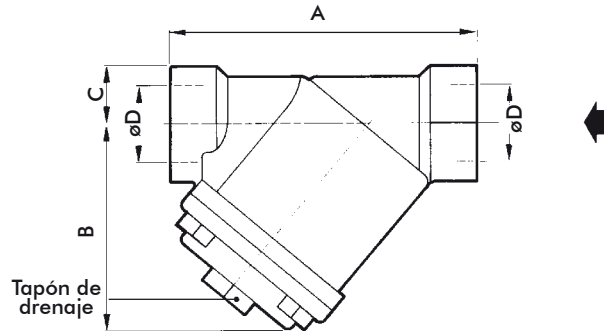
ØConexión	A	A ₁	B	C	ØD	E
1/2"	57	116	r=20	95	14	78
3/4"	74	139	r=26	120	19	94
1"					26	





Serie 1359

Dimensiones generales 1359



A	B	C	D(ø)
80	60	16	1/2"
100	78	18	3/4"
120	95	21	1"
150	121	32	1,1/2"
180	165	39	2"

Dimensiones en mm

A	B	C	D(ø)
3,15	2,36	0,63	1/2"
3,93	3,07	0,70	3/4"
4,72	3,74	0,82	1"
5,90	4,76	1,26	1,1/2"
7,08	6,49	1,53	2"

Dimensiones en ins.

Aplicaciones

La colocación de filtros en las cañerías que alimentan a la válvula a solenoide para mantener el fluido libre de materias sólidas en suspensión, es esencial para asegurar la correcta operación de la misma.

Características principales

Cuerpo de fundición gris.
Elemento filtrante tipo canasta con doble malla de acero inoxidable.
Capacidad de retención de partículas desde 100 micrones.
Por sus características de diseño asegura el filtraje del 100% del producto.
Tapa bridada con conexión de drenaje.

Opcionales	Sufijo	Ejemplos
Conexiones NPT.	T	1359FS04T

Especificaciones técnicas

Ø conex. ins.	Factor de flujo		Δp Maximo		Peso		Temperatura máxima		Catálogo Nº.
	Kv	Cv	bar	psi	kg	Lb	°C	°F	
Cuerpo de fundición de hierro (1)									
1/2	6	7	10	150	0,5	1,1	180	356	1359FS04
3/4	12	14			1	2,2			1359FS06
1	19	22			1,6	3,5			1359FS08
1,1/2	40	47			3	6,6			1359FS12
2	65	76			5,2	11,5			1359FS16
Cuerpo de bronce (2)									
1/2	6	7	10	150	0,4	0,9	180	356	1359BS04
3/4	12	14			1,1	2,4			1359BS06
1	19	22			1,7	3,8			1359BS08
1,1/2	40	47			3,2	7,1			1359BS12
2	65	76			5,6	12,4			1359BS16

(1) Construcción standard (en stock). - (2) Construcción especial (a pedido).