



CIRCUITOS Y SERVICIOS



www.circuitosyservicios.com.ar

Casa Central

Cafferata 946, 2000 Rosario, Santa Fe
Tel. Fax: 0341 4360700 / Rotativas
ventas@circuitosyservicios.com.ar

Sucursal Santa Fe

Avenida Freyre 2353, 3000 Santa Fe
Tel. Fax: 0342 4555042
cysantafe@circuitosyservicios.com.ar

Sucursal Rafaela

Belgrano 578, 2300, Rafaela, Santa Fe
Tel. Fax: 03492 451390
cysrafaela@circuitosyservicios.com.ar

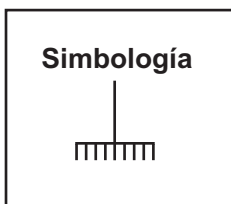
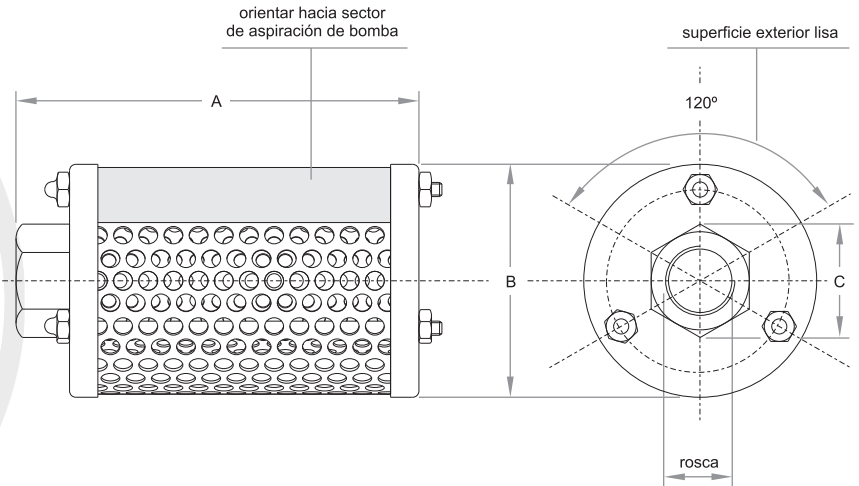
Deflector de Retorno

El deflector genera una descomposición del efecto lineal en el conducto de retorno al ingresar al depósito, reduciendo la velocidad en una relación de 10 a 1 m/s. Disminuye la turbulencia en el interior del depósito, evita la formación de espuma y mejora el nivel sonoro del equipo.

Para su buen funcionamiento debe estar siempre por debajo del nivel de aceite.

Al montarlo, la superficie exterior lisa, debe quedar enfrentada linealmente al tubo de aspiración de la bomba.

Materiales: armazón de chapa zincada, fijado por tensores y tuercas.



Simbología

CODIGO	CAUDAL		ROSCA CÓNICA NPT	MEDIDAS mm		
	LPM	GPM		A	B	C
FDO - 15	26	7	3/4" - 14 H	86	75	32
FDO - 15 - L	60	16	3/4" - 14 H	130	75	32
FDO - 20	135	35	1" - 11 1/2 H	130	95	38