



CIRCUITOS Y SERVICIOS



www.circuitosyservicios.com.ar

Casa Central

Cafferata 946, 2000 Rosario, Santa Fe
Tel. Fax: 0341 4360700 / Rotativas
ventas@circuitosyservicios.com.ar

Sucursal Santa Fe

Avenida Freyre 2353, 3000 Santa Fe
Tel. Fax: 0342 4555042
cysantafe@circuitosyservicios.com.ar

Sucursal Rafaela

Belgrano 578, 2300, Rafaela, Santa Fe
Tel. Fax: 03492 451390
cysrafaela@circuitosyservicios.com.ar

Acumuladores a Membrana

Construcción: Cuerpo de acero soldado con posibilidad de reposición de carga de Nitrógeno, membrana de NBR. Puede instalarse en cualquier posición.

Gas: Utilice Nitrógeno únicamente.

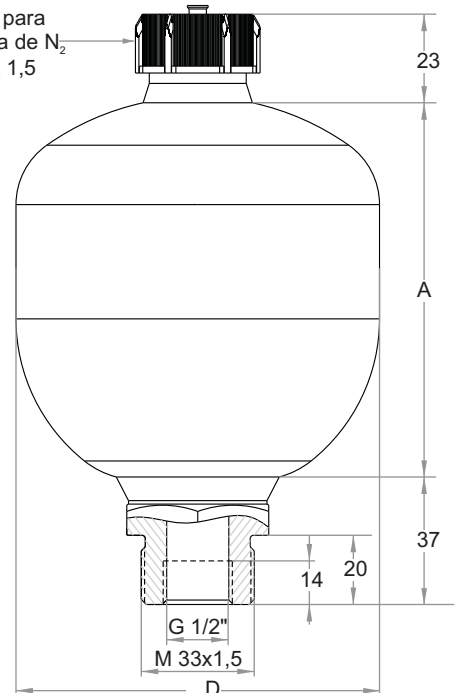
Controlar la carga de nitrógeno después de la primer semana y luego cada 6 meses.

Temperatura máxima: 80°C

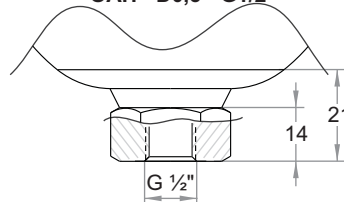
No admite posibilidad de recambio de membrana



Rosca para recarga de N₂
M 28 x 1,5



CONEXIÓN PARA ACUMULADOR
OAH - D0,5 - G1/2"



Al solicitar definir:

1 - Carga de presión de Nitrógeno

2 - Accesorio intermediario a rosca de conexión G 1/2"

Simbología



CÓDIGO ACUMULADOR	PRESIÓN MÁX (BAR)	VOLUMEN (Lts)	PESO (Kgs)	A (mm)	D (mm)
OAH - D0,50 - G1/2	210	0,5	1,7	110	105
OAH - D0,75 - G1/2	210	0,75	2,8	124	121