



CIRCUITOS Y SERVICIOS



www.circuitosyservicios.com.ar

**Casa Central**

Cafferata 946, 2000 Rosario, Santa Fe  
Tel. Fax: 0341 4360700 / Rotativas  
ventas@circuitosyservicios.com.ar

**Sucursal Santa Fe**

Avenida Freyre 2353, 3000 Santa Fe  
Tel. Fax: 0342 4555042  
cysantafe@circuitosyservicios.com.ar

**Sucursal Rafaela**

Belgrano 578, 2300, Rafaela, Santa Fe  
Tel. Fax: 03492 451390  
cysrafaela@circuitosyservicios.com.ar

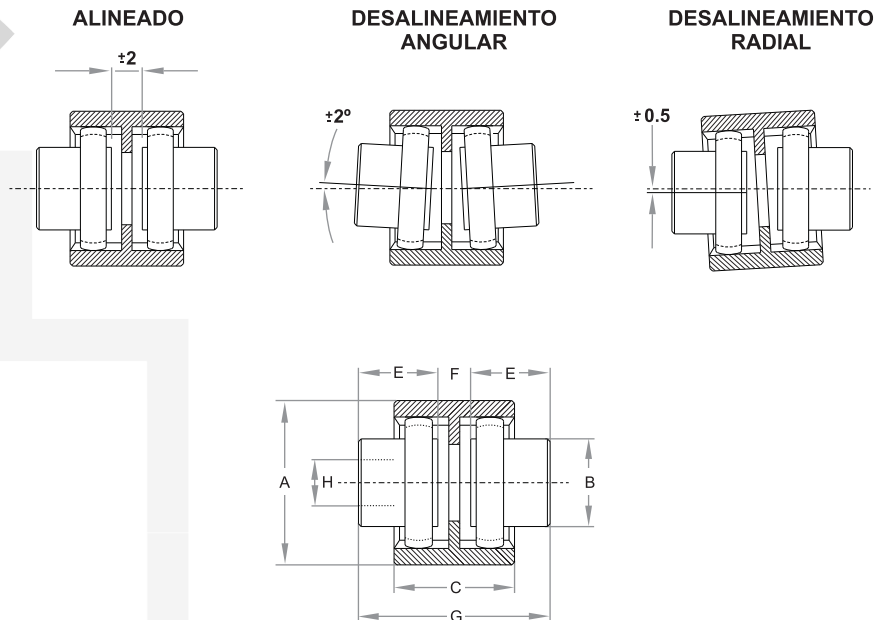
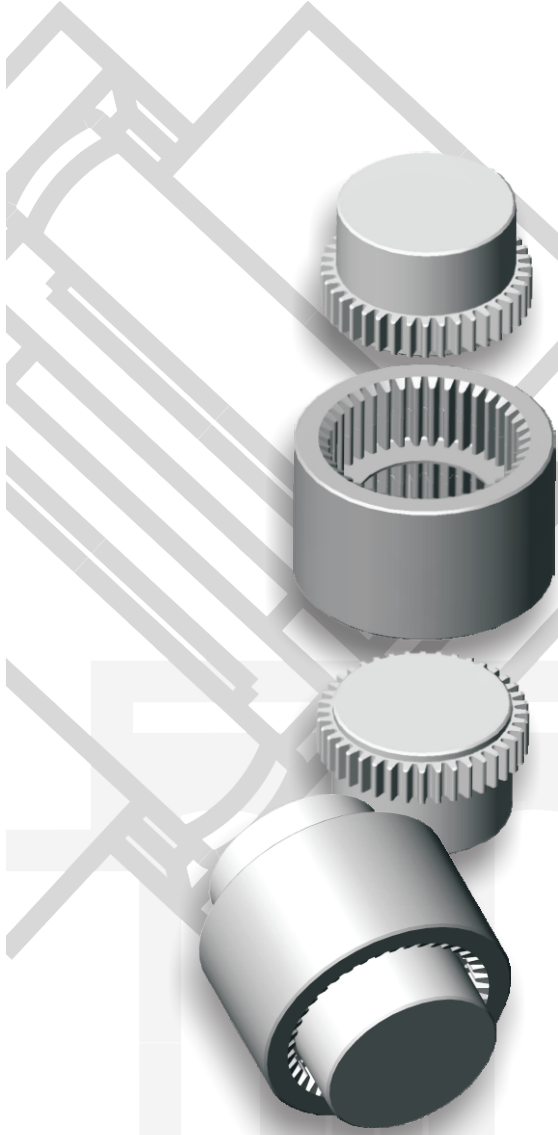
## Acoplamiento Dentado Autoalineable

Compuesto por dos mazas dentadas acopladas a un manguito con dentado interno. Especialmente diseñado para el montaje de grupos bomba/motor de uso oleohidráulico.

**MATERIALES:** Las mazas están construidas de acero. El dentado, de perfil y sección convexa, es obtenido por fresado. El mango está construido en resina superpoliamídica 6/6 estabilizada.

**CARACTERÍSTICAS:** Compensa desalineamientos de todo tipo ( axial, angular, radial ). Homocinético. No requiere lubricación ni manutención. Aislado eléctricamente. Asimila elásticamente golpes y pequeñas vibraciones. Resistente a gran cantidad de agentes químicos.

Apto para temperaturas de -25° a 90°C en funcionamiento continuo. Excepcionalmente se puede llegar a + 125°C.



CODIGO	A	B	C	E	F±2	G±2	H	POTENCIA TRANSMITIDA EN H.P.					
								500 R.P.M.		1000 R.P.M.		2000 R.P.M.	
								norm.	max.	norm.	max.	norm.	max.
A.D.A. 5/7	80	50	52	40	8	88	32	3,5	5,8	7	11,5	14	23
A.D.A. 12/17	102	70	62	50	10	110	48	8,4	13	16,8	26	33,5	52